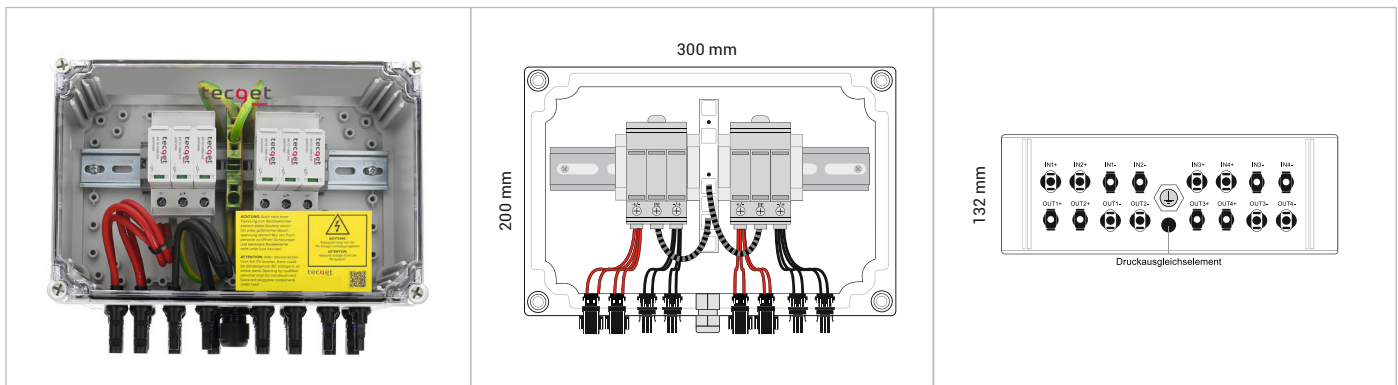


GENERATORANSCHLUSSKASTEN FÜR PV-ANLAGEN MIT KLARSICHTDECKEL UND VORMONTIERTEN MC4 ANSCHLUSSVERBINDUNGEN | KBN: QTGPVGAK22MC4K

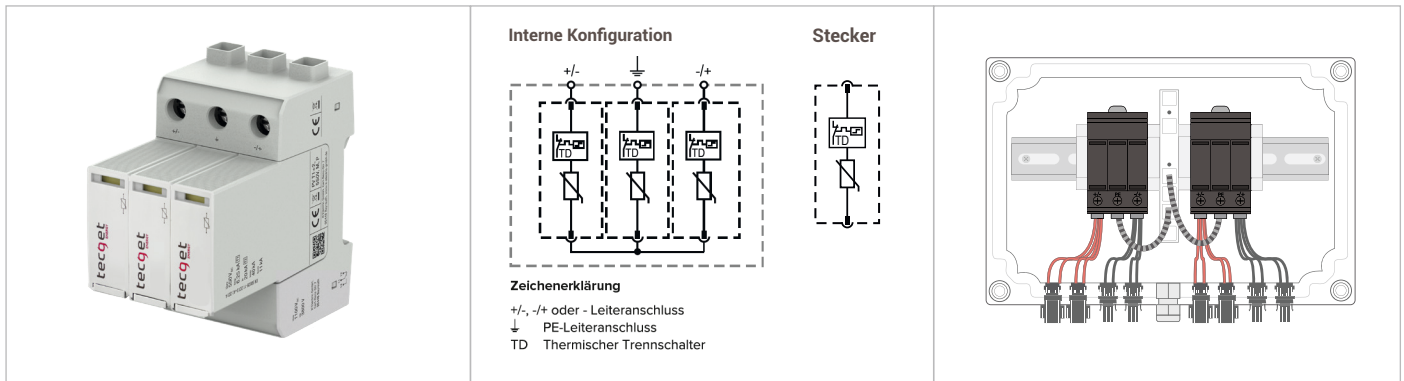


- Steckklemme PE (16mm²) / MC4 Anschlüsse
- Druckausgleichselement
- 1× Kabeldurchführung M20 für den Erdungsanschluss
- UV beständige Verschraubungen
- Ultraschall verschweißte Leitungen

ALLGEMEINE DATEN

U _{max}	1100 V DC
I _{max} (MPP)	40 A
I _{max} (Strang)	20 A
Überspannungsschutz	Typ 1+2
MPP	2
Strings pro MPP	2
Strangsicherung	nein
Steckverbindungen	8 × MC4 Stecker + Buchse
Querschnitt Klemmen PE	16 mm ²
Kabelverschraubungen	1 × M20
Abmessungen L × B × H	300 × 200 × 132 mm
Schutzart	IP 65
Gewicht	2,4 kg
Temperaturbereich	-20° bis +35° C
Einsatzhöhe über NN (max)	2000 m
Anwendung Außenbereich	geschützter Bereich
Material des Gehäuses	Polycarbonat
Montage	Wandmontage
Deckelbefestigung	Kreuzschlitzschraube, plombierbar
Zulassungen	EN 61439-2, EN 61643-31

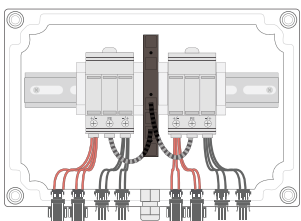
MEHRPOLIGER, STECKBARER ABLEITER FÜR PHOTOVOLTAIKANWENDUNGEN



- Statusanzeige: grün | nicht grün
- 1100V, 3 + 0

ALLGEMEINE DATEN

Anwendungsgebiet	Stringbox, Wechselrichter
Schutzpfade	(+) – PE, (-) – PE, (+) – (-)
EN-Kategorie	Typ 1+2
Gehäuseausführung	steckbar
Höchste Dauerspannung (PV)	U_{CPV} 1100 V
Nennableiterstoßstrom (8/20 μ s)	I_n 20 kA
Maximaler Ableiterstoßstrom (8/20 μ s)	I_{Max} 40 kA
Gesamt-Blitzstoßstrom (10/350 μ s)	I_{Total} 12,5 kA
Gesamt-Blitzstoßstrom (8/20 μ s)	I_{Total} 50 kA
Schutzpegel	(+) – (-) U_p 3800 V
Ansprechzeit	$t_A < 25$ ns
Kurzschlussfestigkeit	I_{SCPV} 11 kA
Anzahl der Ports	1
Zulassungen	EN 50539-11: 2013+A1: 2014



PE KLEMME

ANSCHLUSSDATEN

Anschluss technik	Push-in CAGE CLAMP®
Betätigungsart	Push-in Betätigungswerkzeug
Anschließbare Leiterwerkstoffe	Kupfer
Nennquerschnitt	16 mm ²
Leiterquerschnitt starr	0,5 ... 25 mm ²
Leiterquerschnitt flexibel	0,5 ... 25 mm ²
Leiterquerschnitt flexibel mit Aderendhülse ohne Kunststoffschäft	2,5 ... 16 mm ²
Leiterquerschnitt flexibel mit Aderendhülse mit Kunststoffschäft	2,5 ... 16 mm ²
Abisolierlänge	18 mm