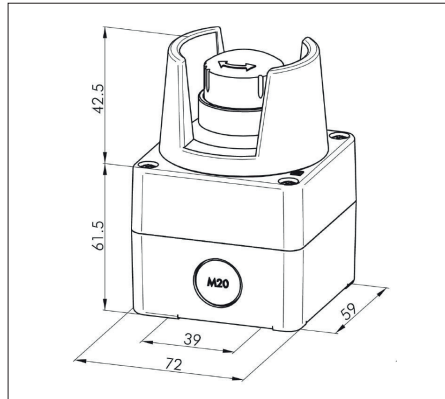


## PRODUKTDATENBLATT

### NOT-AUS-SCHALTER MIT SCHUTZKRAGEN IM GEHÄUSE KBN QTGNOTAUS



- Not-Aus-Schalter mit 2 Zwangsöffner im Gehäuse
- durch Drehen entriegelbar
- Gehäuseunterteil schwarz, Gehäuseoberteil gelb
- Gehäusebefestigungsbohrung Ø 4,2 mm
- Leitungseinführung über M20 Kabelverschraubung, Blindstopfen ausbrechbar

#### ALLGEMEINE DATEN

Gebrauchskategorie	Wechselstrom: AC15 A600   Gleichstrom: DC13 Q600
Bemessungsisolationsspannung $U_i$	600 V
Bemessungsbetriebsspannung $U_e$	Wechselstrom: 240 V / 440 V   Gleichstrom: 440 V / 250 V / 125 V / 60 V / 24 V
Bemessungsbetriebsstrom $I_e$	Wechselstrom: 3 A / 1,6 A   Gleichstrom: 0,12 A / 0,2 A / 0,4 A / 1 A / 2 A
Schaltvermögen	Wechselstrom: 10Ie   Gleichstrom: 1,1Ie
Therm. Dauerstrom	16 A
Ausführung/ Anschlüsse	Schraubanschluss 2x 2,5 mm <sup>2</sup>
Durchgangswiderstand NC	< 20 mOhm
Prellzeit NC	< 10 ms
Öffnerkontakt zwangsöffnend	gemäß EN60947-5-1, Anh. K
Lagertemperatur max.	-25°C ... 85°C
Betriebstemperatur max.	-25°C ... 60°C
Mech. Lebensdauer	50.000 Schaltspiele (20°C)
El. Lebensdauer (Nennlast)	50.000 Schaltspiele bei Nennlast
Drehmoment (Gehäuseschrauben)	1,2 Nm
Leitungseinführung	M20 ausbrechbar
B10d Zyklen	250.000
Ld	20% (Öffner)
Drehmoment (Schraubklemme)	0,8...1,0 Nm
Abisolierlänge	9 mm
Schutzart	IP 65