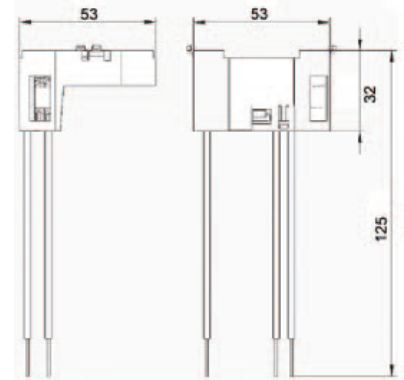
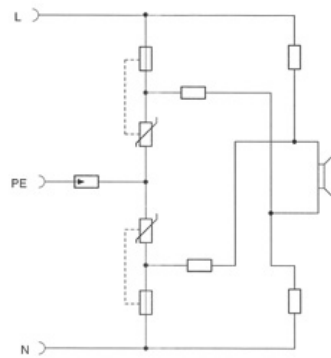


PRODUKTDATENBLATT

AC-GERÄTESCHUTZ TYP 3 | KBN: QGCTYP3UPS



- Zweipoliges Überspannungsschutzgerät für die Nachrüstung von 230 V Unterputz-Steckdosen zum Schutz von elektronischen Geräten.
- Einsetzbar an der Schnittstelle LPZ 2-3
 - Prüfnormen: IEC 61643-11 / EN 61643-11
 - Akustische Defektanzeige
- Überspannungsschutz als Ventilableiter (leckstromfrei)

TECHNISCHE DATEN

IEC-Prüfklasse		Typ 3
Nennspannung AC	UN	230 V~
Höchste Dauerspannung AC	Uc	255 V~
Nennlaststrom	IL	16 A
Schutzpegel L-N	Up	≤ 1,3 kV
Schutzpegel L/N-PE	Up	≤ 1,5 kV
Max. zul. Versicherung		16 A gL/gG
Kombinierter Stoß	Uoc	6 kV
Ansprechzeit L-N/L,N-PE		≤ 25 / ≤ 100 ns
Nennableitstoßstrom (8/20)	In	3 kA
Max. Ableitstoßstrom (8/20)	I _{max}	8 kA
Betriebstemperaturbereich	TU	-20 - +60 °C
Anschlussart		3-adrig
Montageart		Einbau in 230 V Unterputzdosen
Schutzart (IEC EN 60529)		IP 21