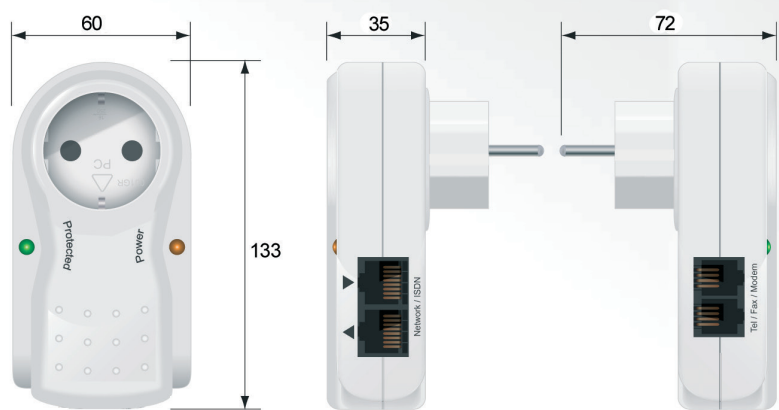


PRODUKTDATENBLATT

AC-GERÄTESCHUTZ TYP 3 | KBN: QGCTYP3SST



Der Zwischenstecker wird netzseitig mit einer Steckdose und auf der Geräteseite über ein Stromnetz-kabel mit dem zu schützenden Endgerät verbunden. Die Schutzschaltung besteht aus einer GDT-Varistor-Kombination mit Thermosicherung, die im Schadensfall das Schutzgerät vom Stromkreis trennt. Kombinationsgerät zum Einstecken mit Überspannungs-schutz von elektrischen und elektronischen Geräten für die Netzspannung 230 V. Der Einsatz erfolgt für analoge und digitale Telefonleitungen und EDV-Netzwerken.

- Überspannungsableiter Typ 3
- Vollständige optische Leitungs- und Ableiterüberwachung durch LED
- Schutz von Telefon/Fax/Modem über RJ11-Buchse
- Schutz von Internet oder ISDN über RJ45-Buchse
- Einsetzbar an der Schnittstelle LPZ 1 - 2 und höher
- Prüfnormen: IEC 61643-11 / EN 61643-11
- Schutz der Datenseite RJ45 und RJ11: 180 V DC

ÜBERSPANNUNGSSCHUTZ FÜR DIE STROMVERSORGUNG

TECHNISCHE DATEN

IEC-Prüfklasse/EN-Type		Typ 3 / class III
Max. Anschlussleistung		3680 W
Nennspannung AC	UN	230 V~
Höchste Dauerspannung AC	Uc	255 V~
Nennlaststrom	IL	16 A
Schutzpegel	Up	1,5 kV
Nennableitstoßstrom (8/20)	In	2,5 kA
Max. Ableitstoßstrom (8/20)	Imax	5 kA
Kombinierter Stoß	Uoc	6 kV
Betriebstemperaturbereich	TU	0 - +40 °C
Schutzart (IEC EN 60529)		IP 20
Anschlüsse		RJ45/RJ11-Anschlüsse
Höchste Dauerspannung DC RJ45- und RJ11-Buchse	Uc	180 V=