

MONTAGEANLEITUNG

KBN QGCEWSZN

INFORMATION ZU IHRER EIGENEN SICHERHEIT

Diese Kurzanleitung enthält nicht alle für den Betrieb des Zählers geltenden Sicherheitsvorschriften. Es kann auf Grund besonderer Betriebsbedingungen, örtlichen Vorschriften oder Verordnungen notwendig sein, weitere Maßnahmen zu ergreifen.

QUALIFIZIERTES PERSONAL

Der Zähler darf nur von qualifiziertem Fachpersonal installiert und angeschlossen werden. Es gelten jene Personen als qualifiziert, die zugelassen sind, Geräte, Systeme und Stromkreise entsprechend der Sicherheitsnormen und Verordnungen in Betrieb zu setzen, einzuschalten, zu erden und zu markieren.

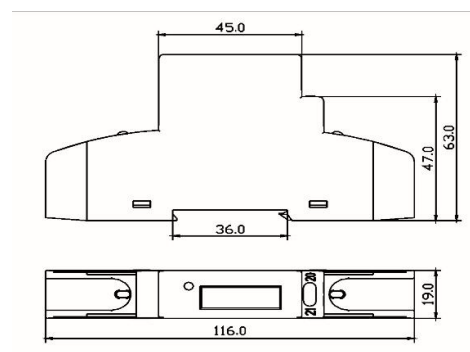
WICHTIGE HINWEISE

Das Zählergehäuse ist versiegelt, der Zähler darf nicht geöffnet werden. Bei Öffnung des Zählers oder Zerstörung der Siegel erlischt der Garantieanspruch.

HINWEISE ZU DER MECHANISCHEN- UND EMV-UMGEBUNG

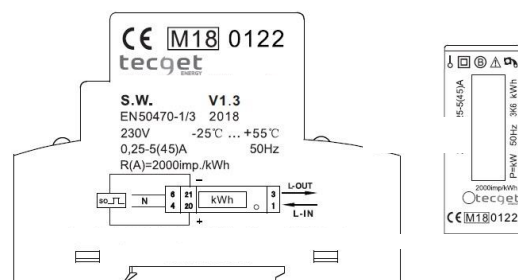
- Der Zähler kann Innen oder Außen mit Zählergehäuse installiert werden.
- Der Zähler kann in einer Umgebung mit geringen Schock- und Vibrationseinflüssen laut 2014/32 / EG-Richtlinie, mechanischen Umgebung „M1“, installiert werden.
- Das Messgerät kann in die elektromagnetische Umgebung „E2“ laut 2014/32 / EG-Richtlinie installiert werden

ELEKTRONISCHER WECHSELSTROMZÄHLER FÜR DIN-SCHIENEN-MONTAGE



ABMESSUNGEN	
Breite	19 mm
Höhe	116 mm
Tiefe	63 mm

TECHNISCHE DATEN	
Nennspannung	230/ 400V AC
Strom	0,25 - 5 (45)A
Frequenz	50Hz
Messgröße	Wirkenergie Bezug
Genauigkeitsklasse	B
Eigenverbrauch	<8VA - <1W
Breite	1TE (19 mm)
Impulsausgang LED	2.000 Imp/kWh
S0 – Impulsausgang	2.000 Imp/kWh, 90ms
Arbeitstemperatur	-25°C bis +55°C (3K6)
Max. rel. Luftfeuchte	75% im Mittel, kurzzeitig 95%
Registrierte Harmonische	50 – 250Hz
LED	rot blinkend: Bezug >4W, Impulsrate= Verbrauch
Display	5+2 Digits (999999,11 kWh)
Hauptklemmen	max. 12 mm ²
Zusatzklemmen	max. 2,5 mm ²



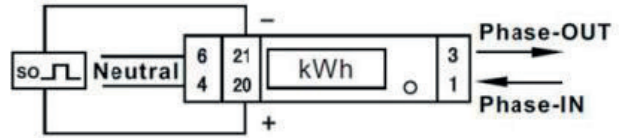
MONTAGEANLEITUNG

KBN QGCEWSZN

ANSCHLUSSSCHEMA

Klemme „1“	Eingang Phase L
Klemme „3“	Ausgang Phase L
Klemme „4“	Eingang Neutralleiter „N“
Klemme „6“	Ausgang Neutralleiter „N“
Klemme „20, 21“	Anschluss S0-Impulsausgang

Für die Funktionalität des Zählers schließen Sie den Neutralleiter auf Klemme 4 oder 6 an. Ein Anschließen des Neutralleiters auf beiden Seiten ist nicht notwendig.



ANZEIGE

Bei der Inbetriebnahme wird einmalig die Checksumme für 10 Sekunden angezeigt. Anschließend wechselt die Displayanzeige zwischen zwei Werten, bis der Zähler nicht mehr mit Spannung versorgt wird. Bei erneuter Inbetriebnahme wird die Checksumme wieder für 10 Sekunden angezeigt und wechselt zwischen den zwei Werten. Nachfolgend die Werte die angezeigt werden:

- Anzeige der Wirkenergie in **kWh: 12345.22**
- Anzeige der momentanen Wirkleistung in **kW: P 22.22**

Die Einheit „kWh“ ist unter dem Display auf das Gehäuse aufgedruckt.

MID-KENNZEICHNUNG UND CHECKSUMME

Zu Verrechnungszwecken dürfen nur Zähler mit MID– Konformitätserklärung verwendet werden.

Die Checksumme lautet:

Beispiel für die MID-Kennzeichnung:

CE **M18** 0122

7849073C

